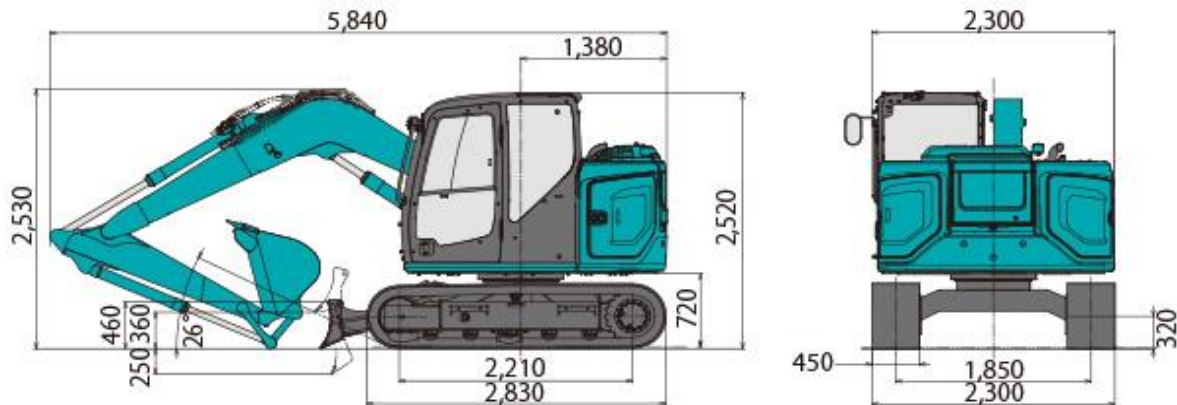


## 0.25後方小旋回バックホー

- ▼クラストップの低燃費
- ▼走行性能大幅アップ
- ▼クラストップの極低騒音
- ▼新型ROPSキャブ搭載
- ▼国土交通省NETIS登録



機種名	SK75SR
本体型式	SK75SR-7
車名および型式	コベルコ YT09

標準バケット容量	m <sup>3</sup>	0.28
旋回速度	min-1 {rpm}	11.5{11.5}
走行速度	km/h	5.0/2.7
登坂能力	%(度)	58(30)
最大掘削力	バケット kN{kgf}	60.2{6,140}
	アーム kN{kgf}	39.4{4,020}

エンジン型式	ヤンマーYDN-4TNV98CT
種類	4サイクル水冷4シリンダ直接噴射式排気ターボ過給付ディーゼル
定格出力 Kw/min-1	52.3/2,100(JIS D0006-1:2000)
燃料タンク容量 L	120

詳しくは担当営業マンまでお問い合わせください。

